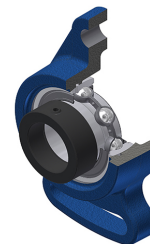


Karta techniczna PDF ESFA20108T04

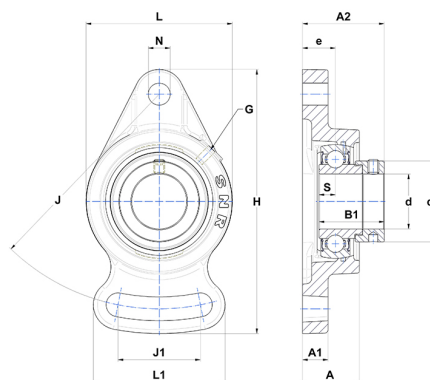


Zespoły łożyskowe

oprawa żeliwna, łożysko kulkowe z mimośrodowym pierścieniem mocującym, uszczelka z pojedynczą wargą, do aplikacji o niskich temperaturach

Dane techniczne

| | |
|----|----------|
| B | 19,10 mm |
| A | 25,50 mm |
| A1 | 12 mm |
| A2 | 27,60 mm |
| B1 | 28,60 mm |
| d | 12,70 mm |
| d1 | 27,20 mm |
| e | 15 mm |
| G | M6x1 |
| H | 102 mm |
| H | 102 mm |
| J | 78 mm |
| J1 | 40 mm |
| L | 60 mm |
| L1 | 54 mm |
| N | 10 mm |
| s1 | 23,05 mm |
| S | 6,50 mm |



Parametry

| | |
|--------|---------|
| C | 9,55 kN |
| C0 | 4,78 kN |
| T min. | -40 °C |
| T max. | 100 °C |

Inne dane

| | |
|--|--------------|
| Waga | 0,33 kg |
| Zalecane momenty dokręcania dla zestawu śrub | 3,70 Nm |
| Oznaczenie oprawy | FA203 |
| Oznaczenie łożyska | ES20108G2T04 |