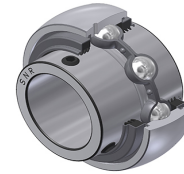


Karta techniczna PDF UC30824G2L3

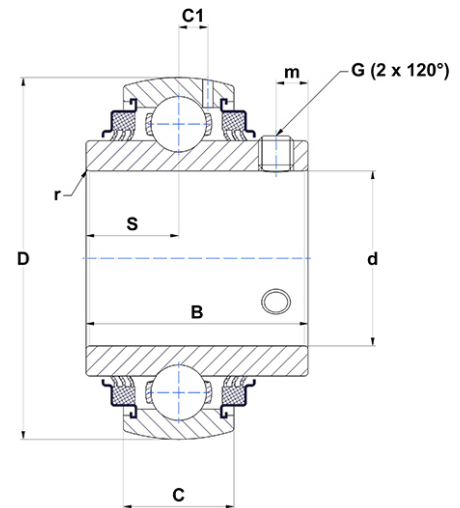


Łożyska samonastawne

sferyczna średnica zewnętrzna, mocowanie przez wkręty mocujące, uszczelka z potrójną wargą

Dane techniczne

B	52 mm
C	28 mm
C1	8,50 mm
d	38,10 mm
D	90 mm
G	3/824UNF
m	10 mm
r	2
S	19 mm
SW	4,76 mm



m.ncatalog.fo.featuresotherperformance

C	40,56 kN
C0	24 kN
T min.	-20 °C
T max.	100 °C

Inne dane

Waga	1 kg
Zalecane momenty dokręcania dla zestawu śrub	16,80 Nm