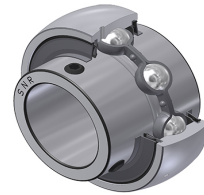


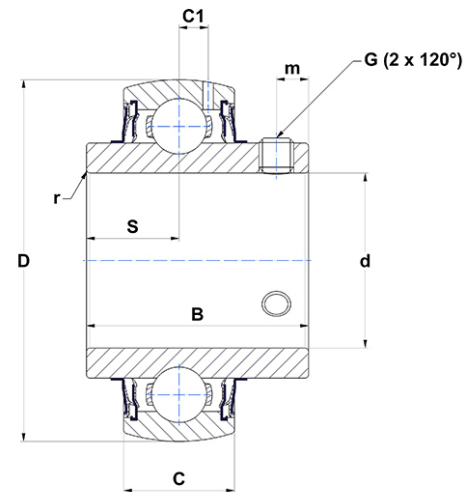
## Karta techniczna PDF UC20926G2L4



### Łożyska samonastawne

sferyczna średnica zewnętrzna, łożysko z powłoką z cynku, mocowanie przez wkręty mocujące, uszczelnienie L4

Dane techniczne	
B	49,20 mm
C	22 mm
C1	6,80 mm
d	41,28 mm
D	85 mm
G	5/1624UNF
m	8 mm
r	1.1
S	19 mm
SW	3,97 mm



m.ncatalog.fo.featuresotherperformance	
C	31,85 kN
C0	20,80 kN
T min.	-20 °C
T max.	100 °C

Inne dane	
Waga	0,78 kg
Zalecane momenty dokręcania dla zestawu śrub	8 Nm