

Technisches Datenblatt PDF

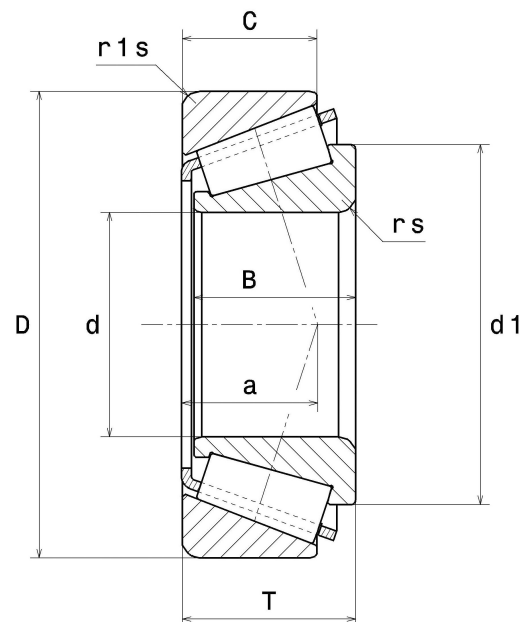
32024A



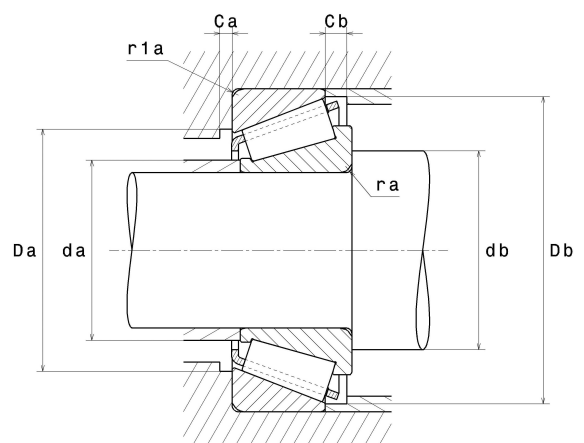
Einreihige Kegelrollenlager

Kegelrollenlager, Blechkäfig

Technische Eigenschaften	
d	120 mm
D	180 mm
B	38 mm
C	29 mm
T	38 mm
a	39,60 mm
rs min	2,50 mm
r1s min	2 mm
e	0.46
Y2	1.31
Y0	0.72
Masse	3,28 kg
Referenz gemäß ISO355	T4DC120
Marke	SNR



Produktleistung	
Dynamische Tragzahl, C	250 kN
Lebensdauerkoeffizient, A2	1
Statische Tragzahl, C0	420 kN
Ermüdungsgrenzbelastung, Cu	45,40 kN
Nref	2500 Tr/min
Nlim	3700 Tr/min
Min Betriebstemperatur, Tmin	-40 °C
Max Betriebstemperatur, Tmax	120 °C



Definitionsempfehlungen der Umgebungsteile

da max	131 mm
db min	132 mm
Da min	161 mm
Da max	170 mm
Db min	173 mm
Ca min	7 mm
Cb min	9 mm
ra max	2 mm
r1a max	2 mm

Berechnungskoeffizienten

Dynamisch äquivalente Belastung

$$P = X \cdot Fr + Y \cdot Fa$$

Fa / Fr ≤ e		Fa / Fr > e	
X	Y	X	Y
1	0	0.4	Y2

Statisch äquivalente Belastung

$$Po = Xo \cdot Fr + Yo \cdot Fa$$

Xo	Yo
0.5	Yo

Wenn $Po < Fr$, dann $Po = Fr$

Werte für e, Y2 und Yo sind in obiger Tabelle.