

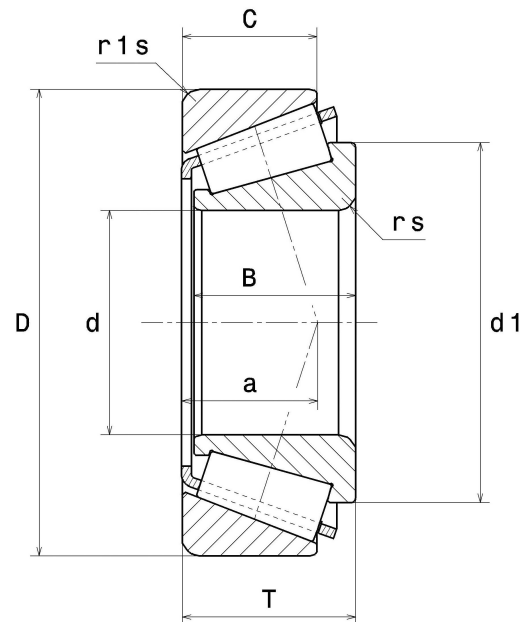
Technisches Datenblatt PDF 4TT7FC045



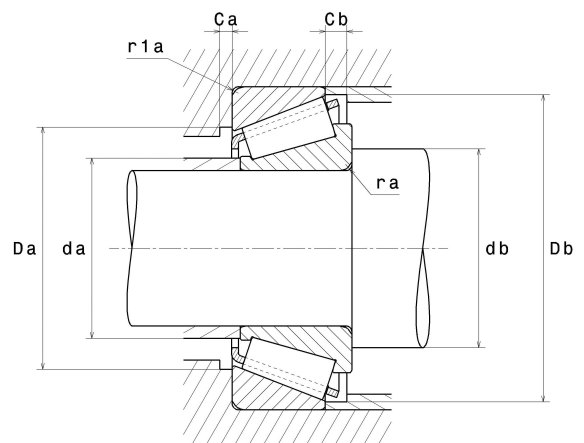
Einreihige Kegelrollenlager

Kegelrollenlager, Blechkäfig

Technische Eigenschaften	
d	45 mm
D	95 mm
B	26,50 mm
C	20 mm
T	29 mm
d1	72,50 mm
a	33 mm
rs min	2,50 mm
r1s min	2,50 mm
e	0.87
Y2	0.69
Y0	0.38
Masse	0,91 kg
Marke	NTN



Produktleistung	
Dynamische Tragzahl, C	89,50 kN
Lebensdauerkoefizient, A2	1.4
Statische Tragzahl, C0	108 kN
Ermüdungsgrenzbelastung, Cu	13,20 kN
Min Betriebstemperatur, Tmin	-40 °C
Max Betriebstemperatur, Tmax	120 °C



Definitionsempfehlungen der Umgebungsteile

da max	53,50 mm
db min	57 mm
Da max	85 mm
ra max	2 mm
r1a max	2 mm

Berechnungskoeffizienten

Dynamisch äquivalente Belastung

$$P = X \cdot Fr + Y \cdot Fa$$

Fa / Fr ≤ e		Fa / Fr > e	
X	Y	X	Y
1	0	0.4	Y2

Statisch äquivalente Belastung

$$Po = Xo \cdot Fr + Yo \cdot Fa$$

Xo	Yo
0.5	Y0

Wenn $Po < Fr$, dann $Po = Fr$

Werte für e, Y2 und Y0 sind in obiger Tabelle.