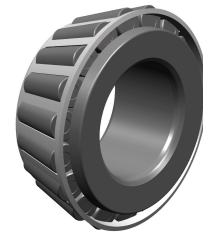


Technisches Datenblatt PDF

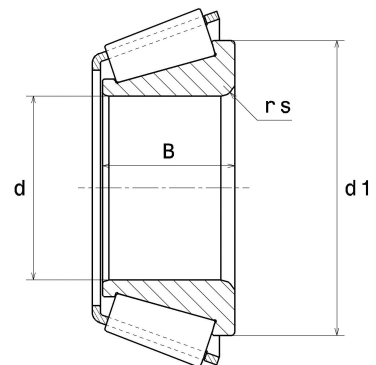
525



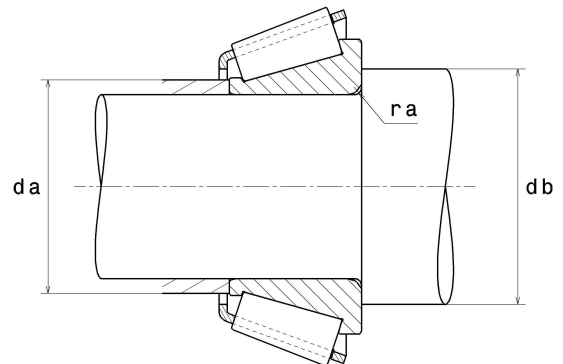
Einreihige Kegelrollenlager

Einheit aus Innenring, Rollensatz und Käfig, Blechkäfig

Technische Eigenschaften	
d	60,33 mm
B	36,68 mm
d1	92,50 mm
e	0.35
Y2	1.73
Y0	0.95
Marke	BOWER



Produktleistung	
Dynamische Tragzahl, C	158 kN
Lebensdauerkoeffizient, A2	1.4
Statische Tragzahl, C0	216 kN
Ermüdungsgrenzbelastung, Cu	26,30 kN
Nlim (Öl)	4 100 Tr/min
Nlim (Fett)	3 000 Tr/min
Min Betriebstemperatur, Tmin	-40 °C
Max Betriebstemperatur, Tmax	120 °C
Käfig charakteristische Frequenz, FTF	0,43 Hz
Wälzkörper charakteristische Frequenz, BPFO	7,04 Hz
Außenring charakteristische Frequenz, BPFI	8,21 Hz
Innenring charakteristische Frequenz, BPFI	10,79 Hz



Definitionsempfehlungen der Umgebungsteile	
ra max	2,30 mm

Berechnungskoeffizienten

Dynamisch äquivalente Belastung

$$P = X \cdot Fr + Y \cdot Fa$$

$Fa / Fr \leq e$		$Fa / Fr > e$	
X	Y	X	Y
1	0	0.4	Y2

Statisch äquivalente Belastung

$$Po = Xo \cdot Fr + Yo \cdot Fa$$

Xo	Yo
0.5	Y0

Wenn $Po < Fr$, dann $Po = Fr$

Werte für e, Y2 und Y0 sind in obiger Tabelle.