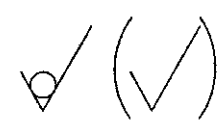
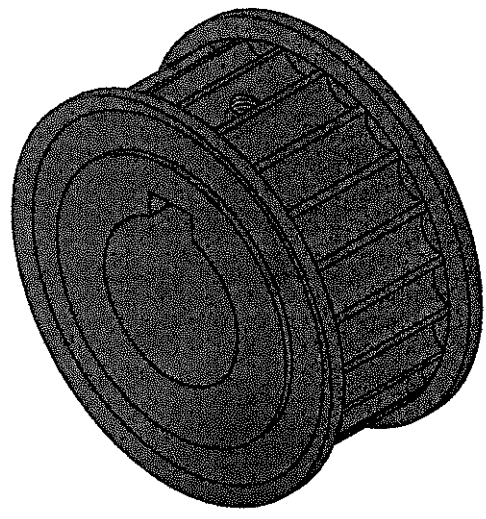
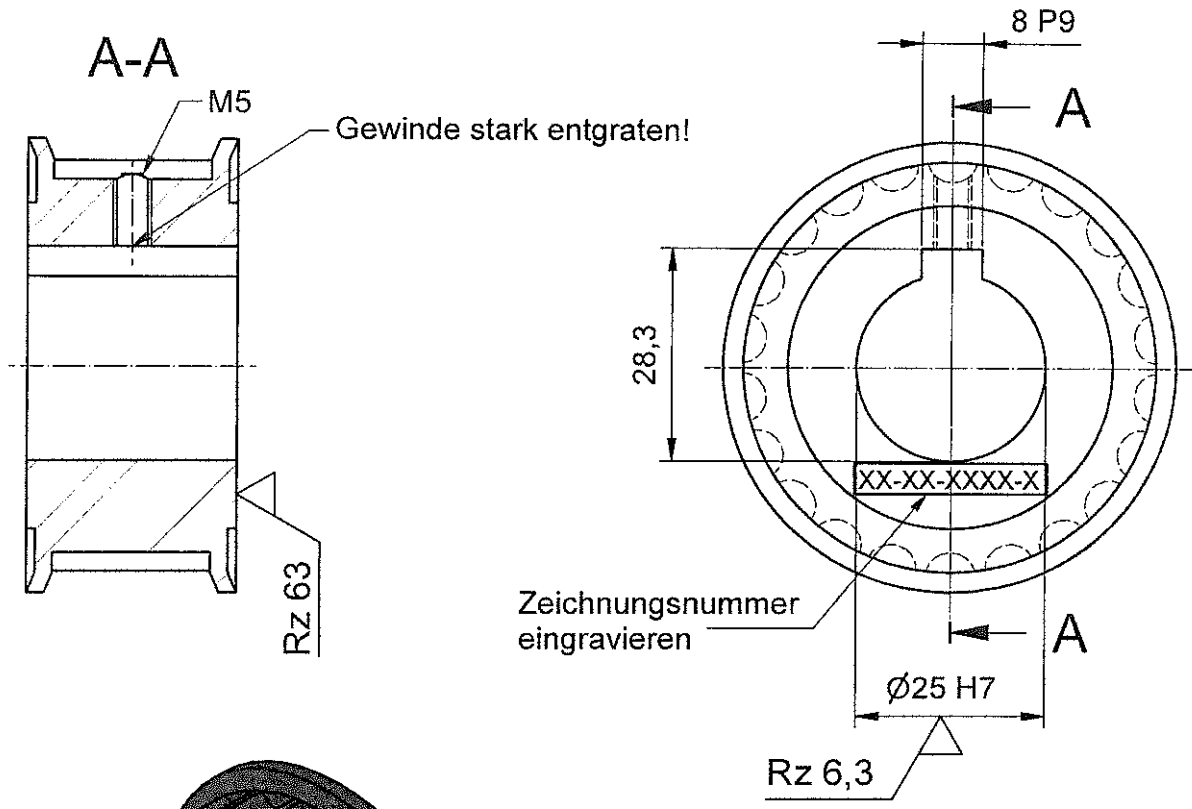


25 H7	+0,021 +0
8 P9	-0,015 -0,051
<b>Dimension</b>	<b>Tolerance</b>



B	Oberfläche hinzu	06.12.2016	Thiel
A	Gravur hinzu	09.04.2010	Fahrtmann
REV.	BESCHREIBUNG	DATUM	GENEHMIGT
Maßstab:	1 : 1	Datum	Name
Halbzeug:	N02980	Bearb.	09.04.2010
Material:	1.0038 S235JR	Gepr.	
Oberfläche:		Norm	
		P22-8M-20; d=25H7	
		98-32-0223-4	Revision Blatt 1 Blätter
Das Urheberrecht an dieser Unterlage steht ausschließlich der ETT GmbH zu. Eine Weitergabe an Dritte, Vervielfältigungen oder eine Eigennutzung zu Zwecken außerhalb der mit der ETT GmbH bestehenden Vertragsbeziehungen ist untersagt		ETT Verpackungstechnik GmbH Kantenmaße DIN ISO 13715 -0,1 +0,1 -0,3 +0,3 Maße ohne Toleranzangabe DIN ISO 2768-mK Tolerierung ISO 8015	