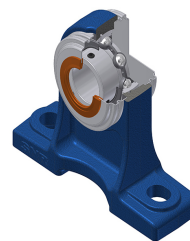


Karta techniczna PDF USPH202CO

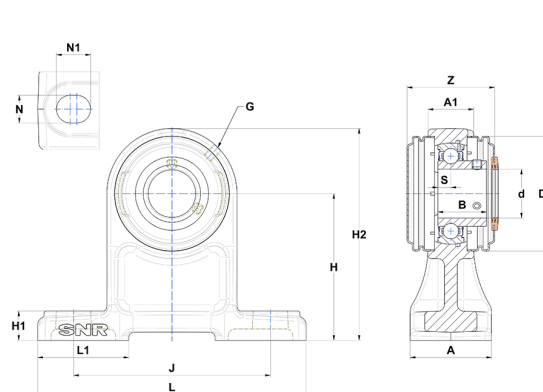


Zespoły łożyskowe

oprawa żeliwna, łożysko kulkowe z wkrętami mocującymi, uszczelka z pojedynczą wargą, do aplikacji o niskich temperaturach

Dane techniczne

A	38 mm
A1	19 mm
B	22 mm
d	15 mm
Dz	46 mm
G	M6x1
H	70 mm
H1	13 mm
H2	97 mm
J	95 mm
L	127 mm
L1	48 mm
N	12 mm
N1	16 mm
s1	11 mm
S	6 mm
Z	42,60 mm



Parametry

C	9,55 kN
C0	4,78 kN
T min.	-20 °C
T max.	100 °C

Inne dane

Waga	0,70 kg
Zalecane momenty dokręcania dla zestawu śrub	3,50 Nm
Oznaczenie oprawy	PH203N
Oznaczenie łożyska	US202G2
Oznaczenie otwartej pokrywy	SCO20215