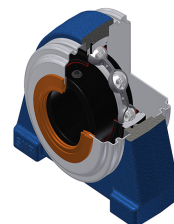


Karta techniczna PDF USPAE20926T20CC

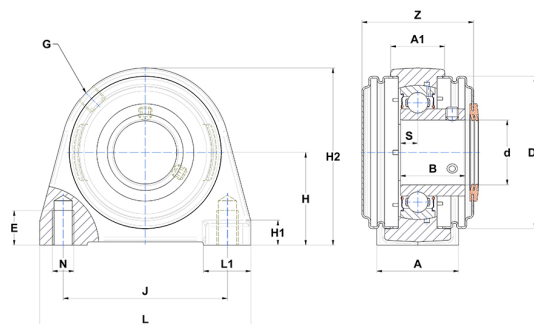


Zespoły łożyskowe

oprawa żeliwna, łożysko kulkowe z wkrętami mocującymi, uszczelka z pojedynczą wargą, do aplikacji o wysokich temperaturach

Dane techniczne

A	48 mm
A1	32 mm
B	41,20 mm
d	41,28 mm
Dz	95 mm
E	15 mm
G	R1/8"
H	53,90 mm
H1	14 mm
H2	107 mm
J	95,30 mm
L	120 mm
L1	29 mm
N	M12 mm
s1	20,60 mm
S	10,20 mm
Z	70,30 mm



Parametry

C	31,85 kN
C0	20,80 kN
T min.	-20 °C
T max.	200 °C

Inne dane

Waga	2,02 kg
Zalecane momenty dokręcania dla zestawu śrub	8 Nm
Oznaczenie oprawy	PAE209N
Oznaczenie łożyska	US20926G2T20
Oznaczenie zamkniętej pokrywy	SCC209
Oznaczenie otwartej pokrywy	SCOU20926