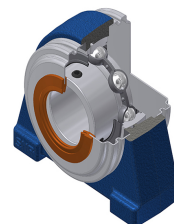


Karta techniczna PDF USPAE202CC

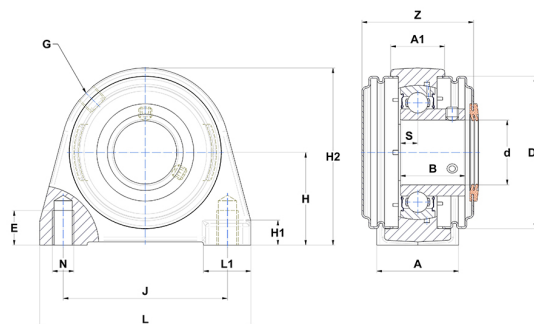


Zespoły łożyskowe

oprawa żeliwna, łożysko kulkowe z wkrętami mocującymi, uszczelka z pojedynczą wargą, do aplikacji o niskich temperaturach

Dane techniczne

A	30 mm
A1	18 mm
B	22 mm
d	15 mm
Dz	46 mm
E	10 mm
G	M6x1
H	30,20 mm
H1	9 mm
H2	57 mm
J	47 mm
L	63 mm
L1	17,50 mm
N	M8 mm
s1	11 mm
S	6 mm
Z	44,50 mm



Parametry

C	9,55 kN
C0	4,78 kN
T min.	-20 °C
T max.	100 °C

Inne dane

Waga	0,42 kg
Zalecane momenty dokręcania dla zestawu śrub	3,50 Nm
Oznaczenie oprawy	PAE203N
Oznaczenie łożyska	US202G2
Oznaczenie zamkniętej pokrywy	SCC203
Oznaczenie otwartej pokrywy	SCO20215