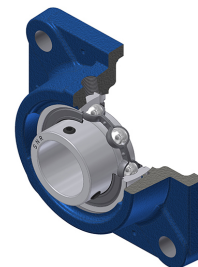


Karta techniczna PDF USFE212T04

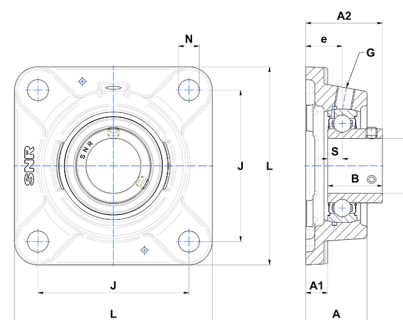


Zespoły łożyskowe

oprawa żeliwna, łożysko kulkowe z wkrętami mocującymi, uszczelka z pojedynczą wargą, do aplikacji o niskich temperaturach

Dane techniczne

B	53,70 mm
A	53,50 mm
A1	16 mm
A2	72,80 mm
d	60 mm
e	34 mm
G	R1/8"
J	143 mm
L	175 mm
N	18 mm
s1	26,85 mm
S	14,90 mm



Parametry

C	52,50 kN
C0	32,80 kN
T min.	-40 °C
T max.	100 °C

Inne dane

Waga	4,70 kg
Zalecane momenty dokręcania dla zestawu śrub	22 Nm
Oznaczenie oprawy	FE212
Oznaczenie łożyska	US212G2T04