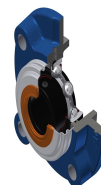


## Karta techniczna PDF USFC206T20CO

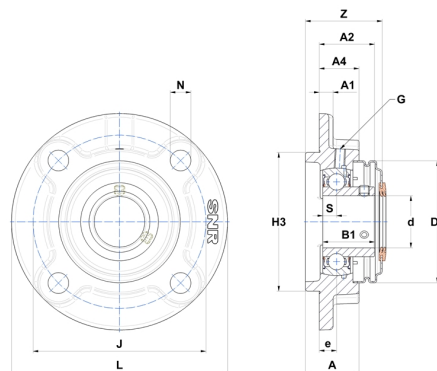


### Zespoły łożyskowe

oprawa żeliwna, łożysko kulkowe z wkrętami mocującymi, uszczelka z pojedynczą wargą, do aplikacji o wysokich temperaturach

#### Dane techniczne

B	30 mm
A	31 mm
A1	8 mm
A2	32 mm
A4	23 mm
d	30 mm
Dz	70 mm
e	10 mm
G	M6x1
H3	80
J	100 mm
L	125 mm
N	12 mm
s1	15 mm
S	8 mm
Z	44,40 mm



#### Parametry

C	19,50 kN
C0	11,20 kN
T min.	-20 °C
T max.	200 °C

#### Inne dane

Waga	1,31 kg
Zalecane momenty dokręcania dla zestawu śrub	5,50 Nm
Oznaczenie oprawy	FC206N
Oznaczenie łożyska	US206G2T20
Oznaczenie otwartej pokrywy	SCO20630