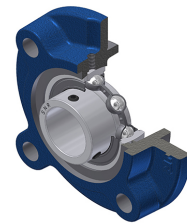


## Karta techniczna PDF USFC205NT04

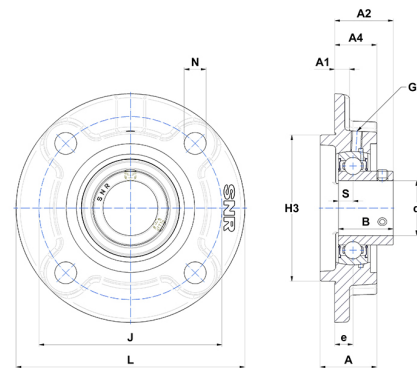


### Zespoły łożyskowe

oprawa żeliwna, łożysko kulkowe z wkrętami mocującymi, uszczelka z pojedynczą wargą, do aplikacji o niskich temperaturach

#### Dane techniczne

B	27 mm
A	27 mm
A1	7 mm
A2	29,50 mm
A4	21 mm
d	25 mm
e	10 mm
G	M6x1
H3	70
J	90 mm
L	115 mm
N	12 mm
s1	13,50 mm
S	7,50 mm
Z	23,70 mm



#### Parametry

C	14 kN
C0	7,88 kN
T min.	-40 °C
T max.	100 °C

#### Inne dane

Waga	0,97 kg
Zalecane momenty dokręcania dla zestawu śrub	5,50 Nm
Oznaczenie oprawy	FC205N
Oznaczenie łożyska	US205G2T04