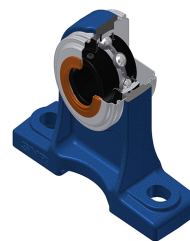


Karta techniczna PDF UCPH21030T20CO

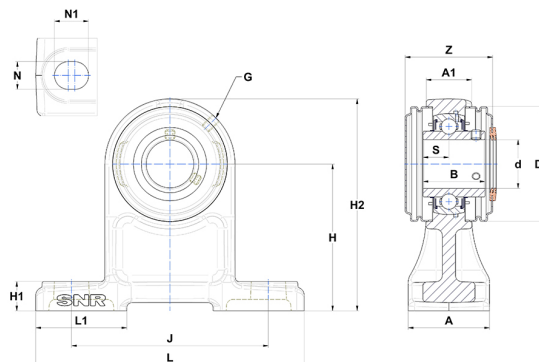


Zespoły łożyskowe

oprawa żeliwna, łożysko kulkowe z wkrętami mocującymi, uszczelka labiryntowa, do aplikacji o wysokich temperaturach

Dane techniczne

A	70 mm
A1	36 mm
B	51,60 mm
d	47,63 mm
Dz	100 mm
G	M6x1
H	110 mm
H1	22 mm
H2	165 mm
J	159 mm
L	206 mm
L1	65 mm
N	20 mm
N1	25 mm
s1	25,80 mm
S	19 mm
Z	74,60 mm



Parametry

C	35,10 kN
C0	23,20 kN
T min.	-20 °C
T max.	200 °C

Inne dane

Waga	3,67 kg
Zalecane momenty dokręcania dla zestawu śrub	16,80 Nm
Oznaczenie oprawy	PH210N
Oznaczenie łożyska	UC21030G2T20
Oznaczenie otwartej pokrywy	SCOU21030