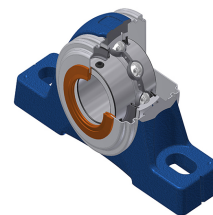
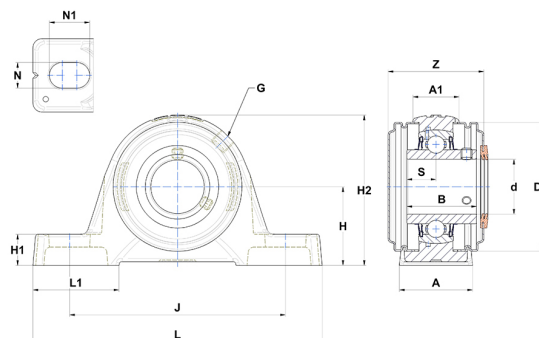


Karta techniczna PDF UCPE209L4CC



Zespoły łożyskowe

Dane techniczne	
A	48 mm
A1	32 mm
B	49,20 mm
d	45 mm
Dz	95 mm
G	R1/8"
H	54 mm
H1	21,50 mm
H2	107 mm
J	150 mm
L	192 mm
L1	54,50 mm
N	14 mm
N1	29 mm
s1	24,60 mm
S	19 mm
Z	70,30 mm



Parametry	
C	31,85 kN
C0	20,80 kN
T min.	-20 °C
T max.	100 °C

Inne dane	
Waga	2,24 kg
Zalecane momenty dokręcania dla zestawu śrub	11,50 Nm
Oznaczenie oprawy	PE209N
Oznaczenie łożyska	UC209G2L4
Oznaczenie zamkniętej pokrywy	SCC209
Oznaczenie otwartej pokrywy	SCO20945