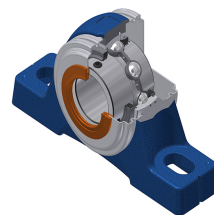
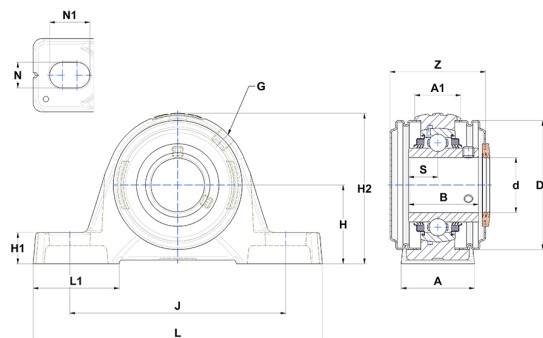


Karta techniczna PDF UCPE20928L3CC



Zespoły łożyskowe

| Dane techniczne | |
|-----------------|----------|
| A | 48 mm |
| A1 | 32 mm |
| B | 49,20 mm |
| d | 44,45 mm |
| Dz | 95 mm |
| G | R1/8" |
| H | 54 mm |
| H1 | 21,50 mm |
| H2 | 107 mm |
| J | 150 mm |
| L | 192 mm |
| L1 | 54,50 mm |
| N | 14 mm |
| N1 | 29 mm |
| s1 | 24,60 mm |
| S | 19 mm |
| Z | 70,30 mm |



| Parametry | |
|-----------|----------|
| C | 31,85 kN |
| C0 | 20,80 kN |
| T min. | -20 °C |
| T max. | 100 °C |

| Inne dane | |
|--|-------------|
| Waga | 2,27 kg |
| Zalecane momenty dokręcania dla zestawu śrub | 8 Nm |
| Oznaczenie oprawy | PE209N |
| Oznaczenie łożyska | UC20928G2L3 |
| Oznaczenie zamkniętej pokrywy | SCC209 |
| Oznaczenie otwartej pokrywy | SCOU20928 |