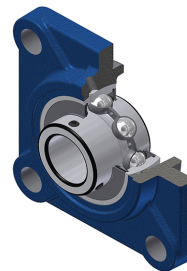


Karta techniczna PDF UCFS31856T04

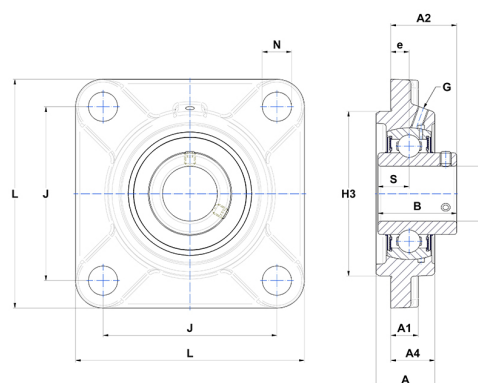


Zespoły łożyskowe

oprawa żeliwna, łożysko kulkowe z wkrętami mocującymi, uszczelka z odrzutnikiem, do aplikacji o niskich temperaturach

Dane techniczne

| | |
|----|----------|
| B | 96 mm |
| A | 76 mm |
| A1 | 30 mm |
| A2 | 80 mm |
| A4 | 56 mm |
| d | 88,90 mm |
| e | 24 mm |
| G | M10x1 |
| H3 | 240 |
| J | 216 mm |
| L | 280 mm |
| N | 35 mm |
| s1 | 48 mm |
| S | 40 mm |



Parametry

| | |
|--------|--------|
| C | 143 kN |
| C0 | 108 kN |
| T min. | -40 °C |
| T max. | 100 °C |

Inne dane

| | |
|--|--------------|
| Waga | 21,43 kg |
| Zalecane momenty dokręcania dla zestawu śrub | 54,50 Nm |
| Oznaczenie oprawy | FS318 |
| Oznaczenie łożyska | UC31856G2T04 |