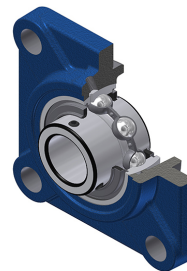


## Karta techniczna PDF UCFS31856L3

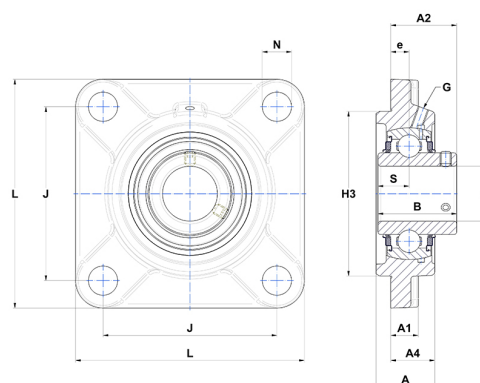


### Zespoły łożyskowe

oprawa żeliwna, łożysko kulkowe z wkrętami mocującymi, uszczelka z potrójną wargą

#### Dane techniczne

B	96 mm
A	76 mm
A1	30 mm
A2	80 mm
A4	56 mm
d	88,90 mm
e	24 mm
G	M10x1
H3	240
J	216 mm
L	280 mm
N	35 mm
s1	48 mm
S	40 mm



#### Parametry

C	143 kN
C0	108 kN
T min.	-20 °C
T max.	100 °C

#### Inne dane

Waga	21,43 kg
Zalecane momenty dokręcania dla zestawu śrub	54,50 Nm
Oznaczenie oprawy	FS318
Oznaczenie łożyska	UC31856G2L3