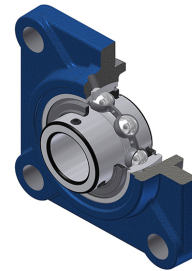


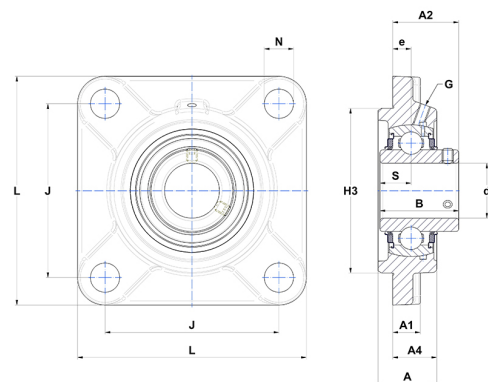
Karta techniczna PDF UCFS30824L3



Zespoły łożyskowe

oprawa żeliwna, łożysko kulkowe z wkrętami mocującymi, uszczelka z potrójną wargą

Dane techniczne	
B	52 mm
A	40 mm
A1	17 mm
A2	46 mm
A4	30 mm
d	38,10 mm
e	13 mm
G	M6x1
H3	115
J	112 mm
L	150 mm
N	19 mm
s1	26 mm
S	19 mm



Parametry	
C	40,56 kN
C0	24 kN
T min.	-20 °C
T max.	100 °C

Inne dane	
Waga	3,10 kg
Zalecane momenty dokręcania dla zestawu śrub	16,80 Nm
Oznaczenie oprawy	FS308
Oznaczenie łożyska	UC30824G2L3