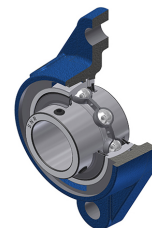


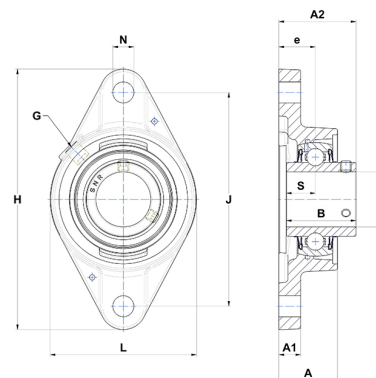
Karta techniczna PDF UCFLE209NL4



Zespoły łożyskowe

oprawa żeliwna, łożysko kulkowe z wkrętami mocującymi, uszczelnienie L4

Dane techniczne	
B	49,20 mm
A	37,50 mm
A1	13 mm
A2	54,20 mm
d	45 mm
e	24 mm
G	R1/8"
H	180 mm
H	180 mm
J	148,50 mm
L	111 mm
N	14 mm
s1	24,60 mm
S	19 mm
Z	34,80 mm



Parametry	
C	31,85 kN
C0	20,80 kN
T min.	-20 °C
T max.	100 °C

Inne dane	
Waga	1,78 kg
Zalecane momenty dokręcania dla zestawu śrub	11,50 Nm
Oznaczenie oprawy	FLE209N
Oznaczenie łożyska	UC209G2L4