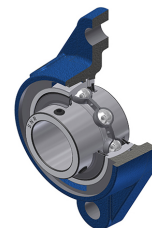


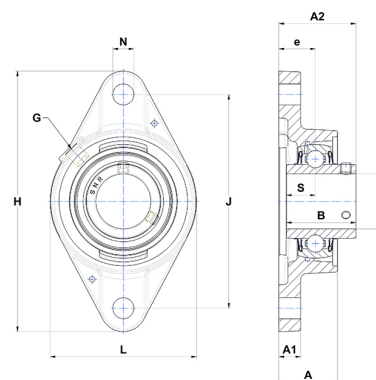
Karta techniczna PDF UCFLE20721NL4



Zespoły łożyskowe

oprawa żeliwna, łożysko kulkowe z wkrętami mocującymi, uszczelnienie L4

Dane techniczne	
B	42,90 mm
A	33,70 mm
A1	12,50 mm
A2	45,40 mm
d	33,34 mm
e	20 mm
G	R1/8"
H	155 mm
H	155 mm
J	130 mm
L	92 mm
N	14 mm
s1	21,45 mm
S	17,50 mm
Z	30,90 mm



Parametry	
C	25,70 kN
C0	15,20 kN
T min.	-20 °C
T max.	100 °C

Inne dane	
Waga	1,11 kg
Zalecane momenty dokręcania dla zestawu śrub	8 Nm
Oznaczenie oprawy	FLE207N
Oznaczenie łożyska	UC20721G2L4