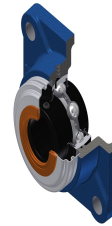


## Karta techniczna PDF UCF21238T20CC

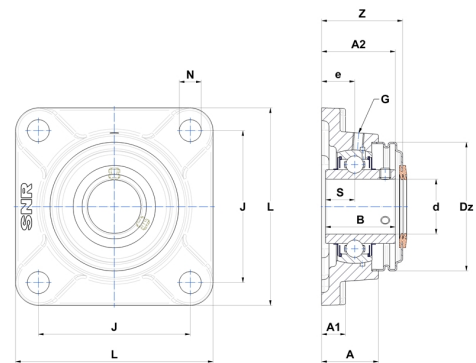


### Zespoły łożyskowe

oprawa żeliwna, łożysko kulkowe z wkrętami mocującymi, uszczelka labiryntowa, do aplikacji o wysokich temperaturach

#### Dane techniczne

B	65,10 mm
A	48 mm
A1	18 mm
A2	68,70 mm
d	60,33 mm
Dz	120 mm
e	29 mm
G	M6x1
J	143 mm
L	175 mm
N	19 mm
s1	32,55 mm
S	25,40 mm
Z	73,20 mm



#### Parametry

C	52,50 kN
C0	32,80 kN
T min.	-20 °C
T max.	200 °C

#### Inne dane

Waga	4,51 kg
Zalecane momenty dokręcania dla zestawu śrub	16,80 Nm
Oznaczenie oprawy	F212N
Oznaczenie łożyska	UC21238G2T20
Oznaczenie zamkniętej pokrywy	SCC212