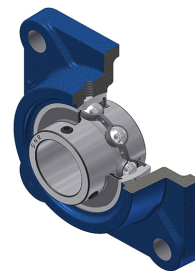


Karta techniczna PDF UCF21031T04

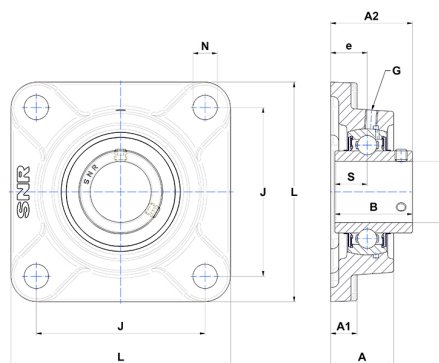


Zespoły łożyskowe

oprawa żeliwna, łożysko kulkowe z wkrętami mocującymi, uszczelka z odrzutnikiem, do aplikacji o niskich temperaturach

Dane techniczne

B	51,60 mm
A	40 mm
A1	16 mm
A2	54,60 mm
d	49,21 mm
e	22 mm
G	M6x1
J	111 mm
L	143 mm
N	16 mm
s1	25,80 mm
S	19 mm



Parametry

C	35,10 kN
C0	23,20 kN
T min.	-40 °C
T max.	100 °C

Inne dane

Waga	2,52 kg
Zalecane momenty dokręcania dla zestawu śrub	16,80 Nm
Oznaczenie oprawy	F210
Oznaczenie łożyska	UC21031G2T04