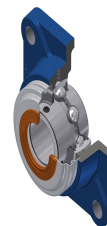


## Karta techniczna PDF UCF20825CC

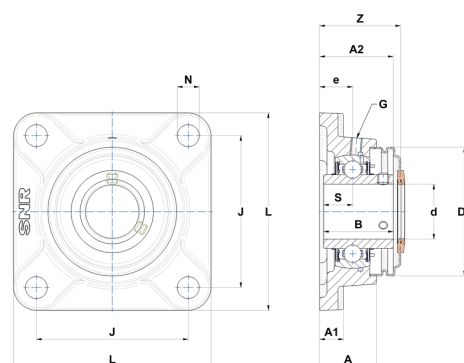


### Zespoły łożyskowe

oprawa żeliwna, łożysko kulkowe z wkrętami mocującymi, uszczelka z odrzutnikiem, do aplikacji o niskich temperaturach

#### Dane techniczne

B	49,20 mm
A	36 mm
A1	15 mm
A2	51,20 mm
d	39,69 mm
Dz	88 mm
e	21 mm
G	M6x1
J	102 mm
L	130 mm
N	16 mm
s1	24,60 mm
S	19 mm
Z	54,90 mm



#### Parametry

C	29,60 kN
C0	18,20 kN
T min.	-20 °C
T max.	100 °C

#### Inne dane

Waga	2,03 kg
Zalecane momenty dokręcania dla zestawu śrub	8 Nm
Oznaczenie oprawy	F208N
Oznaczenie łożyska	UC20825G2
Oznaczenie zamkniętej pokrywy	SCC208