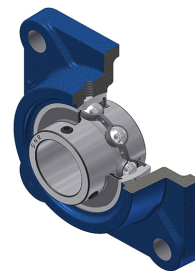


Karta techniczna PDF UCF20721T04

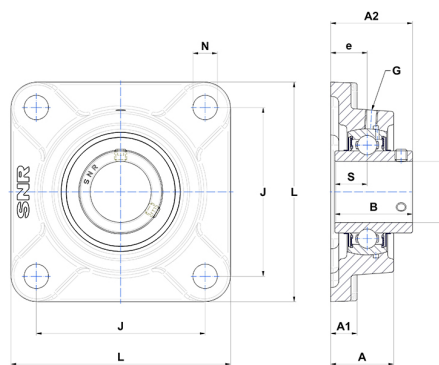


Zespoły łożyskowe

oprawa żeliwna, łożysko kulkowe z wkrętami mocującymi, uszczelka z odrzutnikiem, do aplikacji o niskich temperaturach

Dane techniczne

B	42,90 mm
A	34 mm
A1	15 mm
A2	44,40 mm
d	33,34 mm
e	19 mm
G	M6x1
J	92 mm
L	117 mm
N	14 mm
s1	21,45 mm
S	17,50 mm



Parametry

C	25,70 kN
C0	15,20 kN
T min.	-40 °C
T max.	100 °C

Inne dane

Waga	1,51 kg
Zalecane momenty dokręcania dla zestawu śrub	8 Nm
Oznaczenie oprawy	F207
Oznaczenie łożyska	UC20721G2T04