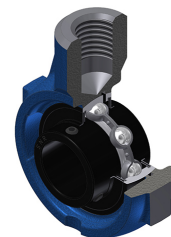


## Karta techniczna PDF UCEHE20723T20

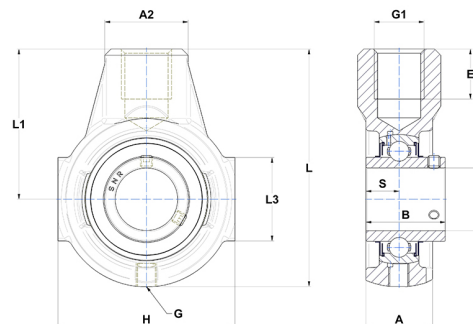


### Zespoły łożyskowe

oprawa żeliwna, łożysko kulkowe z wkrętami mocującymi, uszczelka labiryntowa, do aplikacji o wysokich temperaturach

#### Dane techniczne

A	32 mm
A2	40 mm
B	42,90 mm
A5	25,40 mm
d	36,51 mm
E	24 mm
G	R1/8"
G1	M24
H	90 mm
H	90 mm
L	122 mm
L1	76 mm
L3	40 mm
s1	21,45 mm
S	17,50 mm
SW	3,97 mm



#### Parametry

C	25,70 kN
C0	15,20 kN
T min.	-20 °C
T max.	200 °C

#### Inne dane

Waga	1,15 kg
Zalecane momenty dokręcania dla zestawu śrub	8 Nm
Oznaczenie oprawy	EHE207
Oznaczenie łożyska	UC20723G2T20