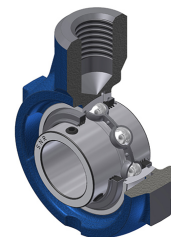


## Karta techniczna PDF UCEHE202L3

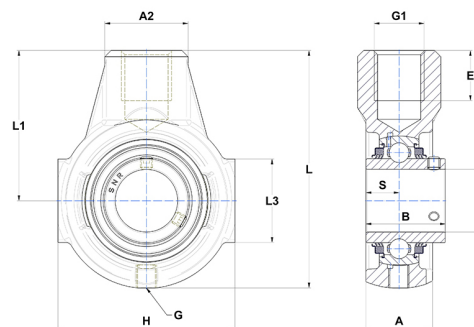


### Zespoły łożyskowe

oprawa żeliwna, łożysko kulkowe z wkrętami mocującymi, uszczelka z potrójną wargą

#### Dane techniczne

A	25 mm
A2	30 mm
B	31 mm
A5	18,30 mm
d	15 mm
E	21 mm
G	R1/8"
G1	M16
H	65 mm
H	65 mm
L	91 mm
L1	58 mm
L3	38 mm
s1	15,50 mm
S	12,70 mm
SW	3 mm



#### Parametry

C	12,80 kN
C0	6,65 kN
T min.	-20 °C
T max.	100 °C

#### Inne dane

Waga	0,60 kg
Zalecane momenty dokręcania dla zestawu śrub	5,50 Nm
Oznaczenie oprawy	EHE204
Oznaczenie łożyska	UC202G2L3