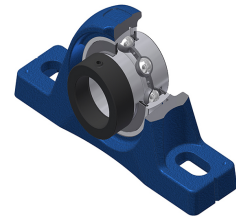
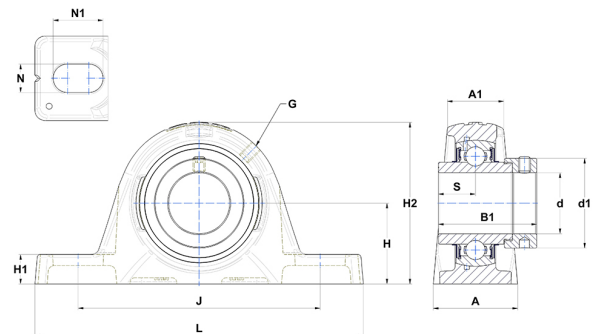


## Karta techniczna PDF EXPLE21135T04



### Zespoły łożyskowe

Dane techniczne	
A	60 mm
A1	39,50 mm
B	55,40 mm
B1	71,30 mm
d	55,56 mm
d1	74,50 mm
G	M6x1
H	61,30 mm
H1	23,20 mm
H2	128 mm
J	170,50 mm
L	219,50 mm
N	18 mm
N1	26 mm
s1	48,40 mm
S	27,70 mm



Parametry	
C	43,55 kN
C0	29,20 kN
T min.	-40 °C
T max.	100 °C

Inne dane	
Waga	4,16 kg
Zalecane momenty dokręcania dla zestawu śrub	16,80 Nm
Oznaczenie oprawy	PLE211
Oznaczenie łożyska	EX21135G2T04