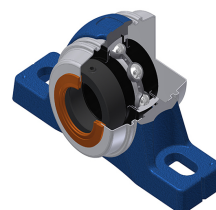
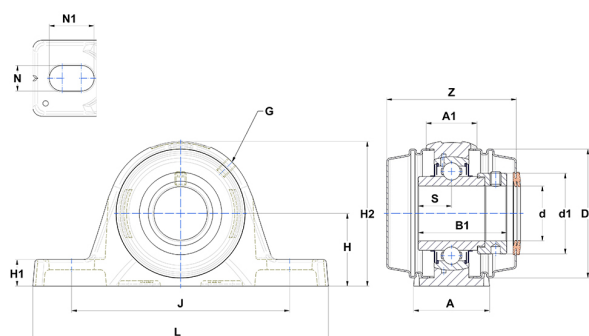


## Karta techniczna PDF EXPLE201T20CCE



### Zespoły łożyskowe

Dane techniczne	
A	32 mm
A1	22,50 mm
B	34 mm
B1	43,50 mm
d	12 mm
d1	32,40 mm
Dz	54 mm
G	M6x1
H	31,80 mm
H1	12,50 mm
H2	63,70 mm
J	94,50 mm
L	126,50 mm
N	11 mm
N1	17 mm
s1	30,50 mm
S	17 mm
Z	63,50 mm



Parametry	
C	12,80 kN
C0	6,65 kN
T min.	-20 °C
T max.	200 °C

Inne dane	
Waga	0,77 kg
Zalecane momenty dokręcania dla zestawu śrub	5,50 Nm
Oznaczenie oprawy	PLE204N
Oznaczenie łożyska	EX201G2T20
Oznaczenie zamkniętej pokrywy	SCCE204
Oznaczenie otwartej pokrywy	SCOE20412