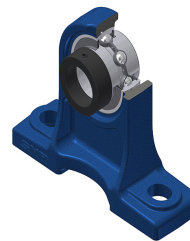


## Karta techniczna PDF EXPH20210

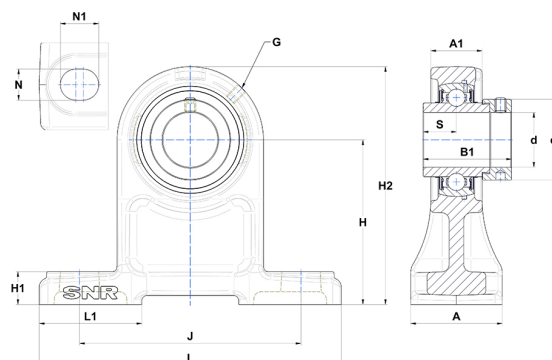


### Zespoły łożyskowe

oprawa żeliwna, łożysko kulkowe z mimośrodowym pierścieniem mocującym, uszczelka z odrzutnikiem, do aplikacji o niskich temperaturach

#### Dane techniczne

A	40 mm
A1	22 mm
B	34 mm
B1	43,50 mm
d	15,88 mm
d1	32,40 mm
G	M6x1
H	70 mm
H1	15 mm
H2	101 mm
J	95 mm
L	127 mm
L1	48 mm
N	13 mm
N1	19 mm
s1	30,50 mm
S	17 mm



#### Parametry

C	12,80 kN
C0	6,65 kN
T min.	-20 °C
T max.	100 °C

#### Inne dane

Waga	0,97 kg
Zalecane momenty dokręcania dla zestawu śrub	3,70 Nm
Oznaczenie oprawy	PH204
Oznaczenie łożyska	EX20210G2