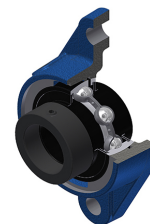


Karta techniczna PDF EXFLE202NT20

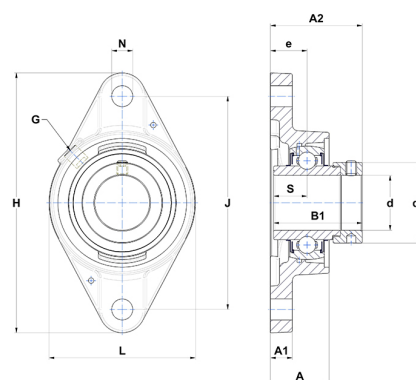


Zespoły łożyskowe

oprawa żeliwna, łożysko kulkowe z mimośrodowym pierścieniem mocującym, uszczelka labiryntowa, do aplikacji o wysokich temperaturach

Dane techniczne

B	34 mm
A	30,30 mm
A1	10 mm
A2	36 mm
B1	43,50 mm
d	15 mm
d1	32,40 mm
e	19 mm
G	R1/8"
H	112 mm
H	112 mm
J	90 mm
L	61 mm
N	11,50 mm
s1	30,50 mm
S	17 mm
Z	27,30 mm



Parametry

C	12,80 kN
C0	6,65 kN
T min.	-20 °C
T max.	200 °C

Inne dane

Waga	0,57 kg
Zalecane momenty dokręcania dla zestawu śrub	5,50 Nm
Oznaczenie oprawy	FLE204N
Oznaczenie łożyska	EX202G2T20