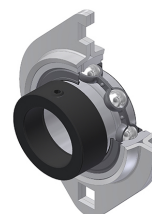


## Karta techniczna PDF ESPFL20311T04

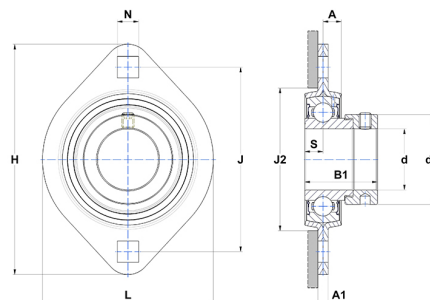


### Zespoły łożyskowe

oprawa z blachy stalowej, łożysko kulkowe z mimośrodowym pierścieniem mocującym, uszczelka z pojedynczą wargą, do aplikacji o niskich temperaturach

#### Dane techniczne

B	19,10 mm
A	6,70 mm
A1	4 mm
A2	12,60 mm
B1	28,60 mm
d	17,46 mm
d1	27,20 mm
H	81 mm
H	81 mm
J	63,50 mm
L	58,70 mm
N	7,10 mm
s1	23,05 mm
S	6,50 mm



#### Parametry

C	9,55 kN
C0	4,78 kN
T min.	-40 °C
T max.	100 °C

#### Inne dane

Waga	0,23 kg
Zalecane momenty dokręcania dla zestawu śrub	3,70 Nm
Oznaczenie oprawy	PFL203
Oznaczenie łożyska	ES20311G2T04