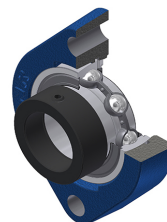


Karta techniczna PDF ESFD207T04

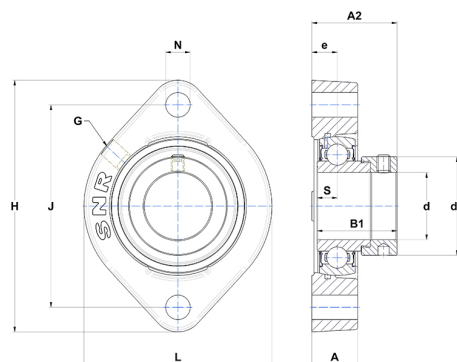


Zespoły łożyskowe

oprawa żeliwna, łożysko kulkowe z mimośrodowym pierścieniem mocującym, uszczelka z pojedynczą wargą, do aplikacji o niskich temperaturach

Dane techniczne

B	25,40 mm
A	22 mm
A2	28,30 mm
B1	38,90 mm
d	35 mm
d1	51,10 mm
e	12,40 mm
G	R1/8"
H	126 mm
H	126 mm
J	100 mm
L	94 mm
N	11 mm
s1	30,20 mm
S	9,50 mm



Parametry

C	25,70 kN
C0	15,20 kN
T min.	-40 °C
T max.	100 °C

Inne dane

Waga	1 kg
Zalecane momenty dokręcania dla zestawu śrub	11,50 Nm
Oznaczenie oprawy	FD207
Oznaczenie łożyska	ES207G2T04