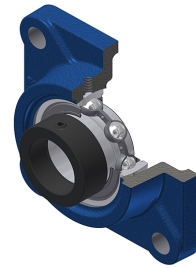


Karta techniczna PDF ESF20824T04

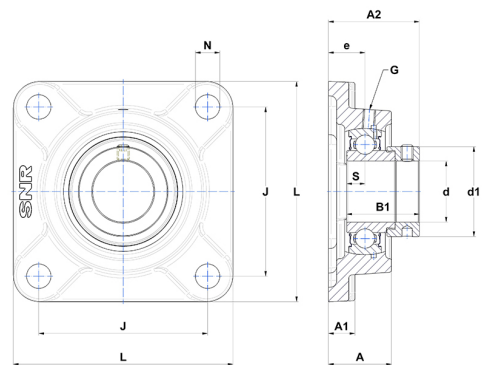


Zespoły łożyskowe

oprawa żeliwna, łożysko kulkowe z mimośrodowym pierścieniem mocującym, uszczelka z pojedynczą wargą, do aplikacji o niskich temperaturach

Dane techniczne

B	30,20 mm
A	36 mm
A1	15 mm
A2	40,20 mm
B1	43,70 mm
d	38,10 mm
d1	56,50 mm
e	21 mm
G	M6x1
J	102 mm
L	130 mm
N	16 mm
s1	33,40 mm
S	11 mm



Parametry

C	29,60 kN
C0	18,20 kN
T min.	-40 °C
T max.	100 °C

Inne dane

Waga	1,98 kg
Zalecane momenty dokręcania dla zestawu śrub	8 Nm
Oznaczenie oprawy	F208
Oznaczenie łożyska	ES20824G2T04