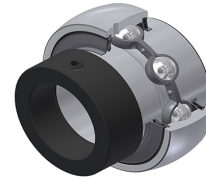


## Karta techniczna PDF EX20720G2L4

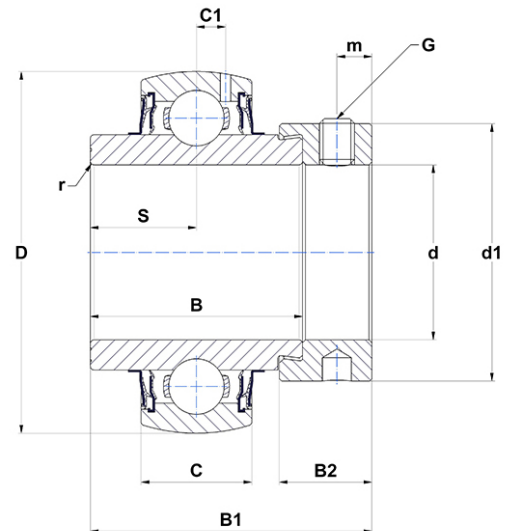


### Łożyska samonastawne

sferyczna średnica zewnętrzna, łożysko z powłoką z cynku, mocowanie przez mimośrodkowy pierścień mocujący, uszczelnienie L4

#### Dane techniczne

B	37,60 mm
B1	51,10 mm
B2	17,50 mm
C	20 mm
C1	5,80 mm
d	31,75 mm
d1	51,10 mm
D	72 mm
G	5/1624UNF
m	6,50 mm
r	1.1
S	18,80 mm
SW	3,97 mm



#### m.ncatalog.fo.featuresotherperformance

C	25,70 kN
C0	15,20 kN
T min.	-20 °C
T max.	100 °C

#### Inne dane

Waga	0,66 kg
Zalecane momenty dokręcania dla zestawu śrub	8 Nm