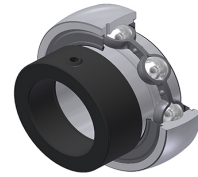


Karta techniczna PDF ES20927G2

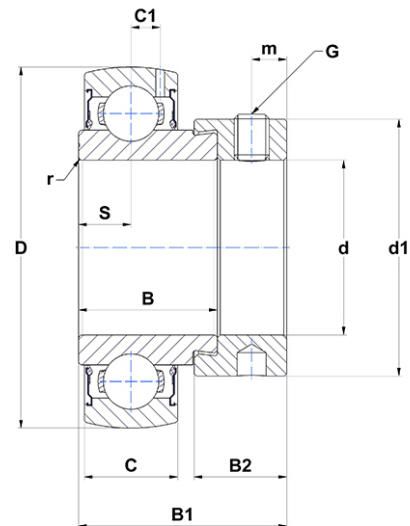


Łożyska samonastawne

sferyczna średnica zewnętrzna, mocowanie przez mimośrodowy pierścień mocujący, uszczelka z pojedynczą wargą, do aplikacji o niskich temperaturach

Dane techniczne

B	30,20 mm
B1	43,70 mm
B2	18,30 mm
C	19 mm
C1	6,50 mm
d	42,86 mm
d1	62 mm
D	85 mm
G	5/1624UNF
m	6,50 mm
r	1.1
S	11 mm
SW	3,97 mm



m.ncatalog.fo.featuresotherperformance

C	31,85 kN
C0	20,80 kN
T min.	-20 °C
T max.	100 °C

Inne dane

Waga	0,76 kg
Zalecane momenty dokręcania dla zestawu śrub	8 Nm