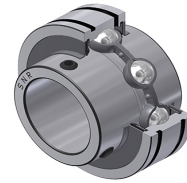


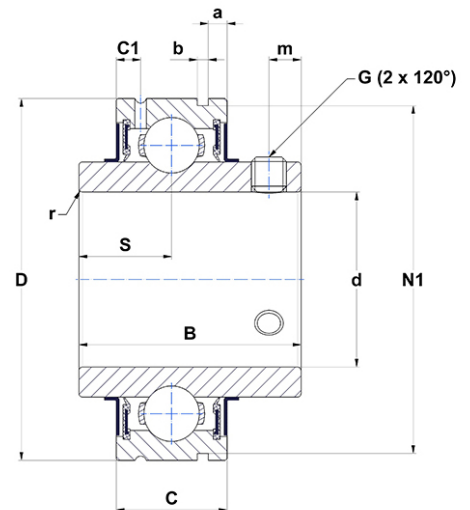
Karta techniczna PDF CUC20824



Łożyska samonastawne

cylindryczna średnica zewnętrzna, mocowanie przez wkręty mocujące, uszczelka z odrzutnikiem

Dane techniczne	
a	3,40 mm
b	1,90 mm
B	49,20 mm
C	21 mm
C1	5 mm
d	38,10 mm
D	80 mm
G	5/1624UNF
m	8 mm
N1	76,81 mm
r	1.1
S	19 mm
SW	3,97 mm



m.ncatalog.fo.featuresotherperformance	
C	32,60 kN
C0	19,90 kN
T min.	-20 °C
T max.	100 °C

Inne dane	
Waga	0,68 kg
Zalecane momenty dokręcania dla zestawu śrub	8 Nm