

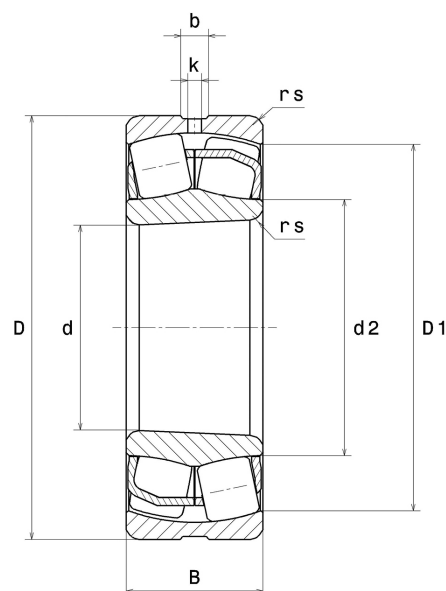
Karta techniczna PDF 22322EAKW33C3



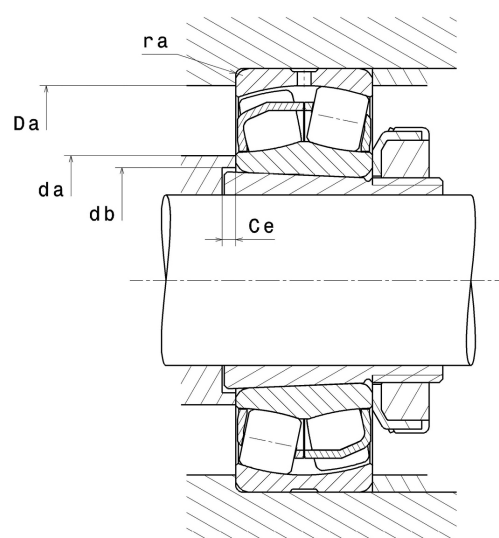
Łożysko baryłkowe

Łożysko baryłkowe dwurzędowe, koszyk blaszany, rowek i otwory do smarowania na pierścieniu zewnętrznym, otwór stożkowy 1:12

Dane techniczne	
d	110 mm
D	240 mm
B	80 mm
d2	138,90 mm
D1	208,10 mm
rs min	3 mm
Liczba otworów smarowania	3
b	15,60 mm
k	7 mm
Nr katalogowy powiązanej tulei	H2322
e	0.32
Y1	2.09
Y2	3.11
Y0	2.04
Klasa luzu promieniowego	C3
Waga	16,51 kg
Marka	SNR



Parametry	
Nośność dynamiczna ULTAGE	975 kN
Nośność statyczna C0	972 kN
Obciążenie graniczne przy zmęczeniu Cu	84,50 kN
Nref	2300 Tr/min
Nlim	2800 Tr/min
Min. czas pracy	-40 °C
Maks. temperatura pracy	200 °C
Częstotliwość własna kosza (60 obr./min)	0,40 Hz
Częstotliwość własna elementów tocznych (60 obr./min)	4,70 Hz
Częstotliwość własna B.E. (60 obr./min)	5,60 Hz
Częstotliwość własna B.I. (60 obr./min)	8,40 Hz



Zalecenia zabudowy

da min	124 mm
Da max	226 mm
ra max	2,50 mm

Dane do obliczeń

Równoważne promieniowe obciążenie dynamiczne łożyska

$$P = X \cdot Fr + Y \cdot Fa$$

Fa / Fr ≤ e		Fa / Fr > e	
X	Y	X	Y
1	Y1	0.67	Y2

Równoważne promieniowe obciążenie statyczne łożyska

$$P_0 = X_0 \cdot Fr + Y_0 \cdot Fa$$

X ₀	Y ₀
1	Y0

Wartości e, Y1, Y2 i Y0 przedstawiono w tabeli powyżej.