

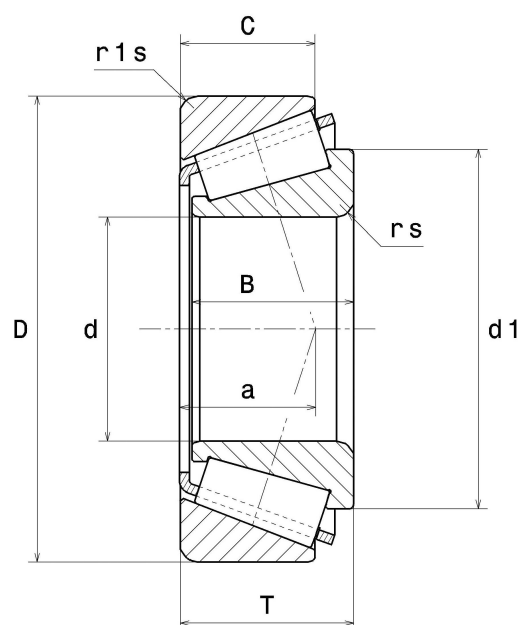
## Karta techniczna PDF ETA32009XSAT#G



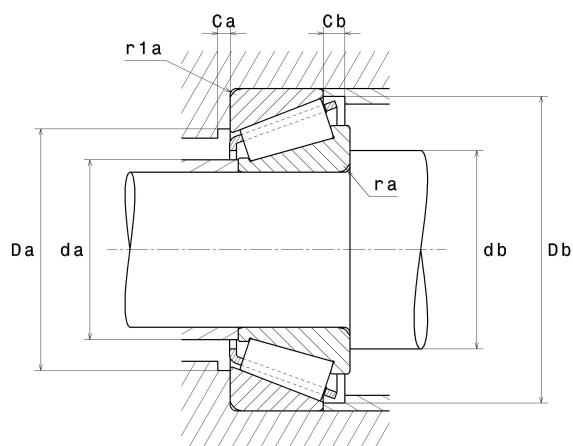
### Łożyska stożkowe jednorzędowe

Łożysko stożkowe, koszyk poliamidowy

Dane techniczne	
d	45 mm
D	75 mm
B	20 mm
C	15,50 mm
T	20 mm
d1	60,50 mm
a	16,50 mm
rs min	1 mm
r1s min	1 mm
e	0.39
Y2	1.53
Y0	0.84
Waga	0,35 kg
Oznaczenie ISO355	T3CC045
Marka	NTN



Parametry	
Nośność dynamiczna C	57,50 kN
Wsp. A2 materiału	1.4
Nośność statyczna C0	76,50 kN
Obciążenie graniczne przy zmęczeniu Cu	9,30 kN
Prędkość graniczna smarowania olejem	6 400 Tr/min
Prędkość graniczna smarowania smarem	4 800 Tr/min
Min. czas pracy	-40 °C
Maks. temperatura pracy	120 °C
Częstotliwość własna kosza (60 obr./min)	0,44 Hz
Częstotliwość własna elementów tocznych (60 obr./min)	8,09 Hz
Częstotliwość własna B.E. (60 obr./min)	9,26 Hz
Częstotliwość własna B.I. (60 obr./min)	11,74 Hz



### Zalecenia zabudowy

da max	51 mm
db min	50,50 mm
Da min	67 mm
Da max	69,50 mm
Db min	72 mm
Ca min	4 mm
Cb min	4,50 mm
ra max	1 mm
r1a max	1 mm

### Dane do obliczeń

#### Równoważne promieniowe obciążenie dynamiczne łożyska

$$P = X \cdot Fr + Y \cdot Fa$$

Fa / Fr ≤ e		Fa / Fr > e	
X	Y	X	Y
1	0	0.4	Y2

#### Równoważne promieniowe obciążenie statyczne łożyska

$$Po = Xo \cdot Fr + Yo \cdot Fa$$

Xo	Yo
0.5	Yo

Jeżeli  $Po < Fr$ , należy rozważyć  $Po = Fr$

Wartości e, Y2 i Yo przedstawiono w tabeli powyżej.