

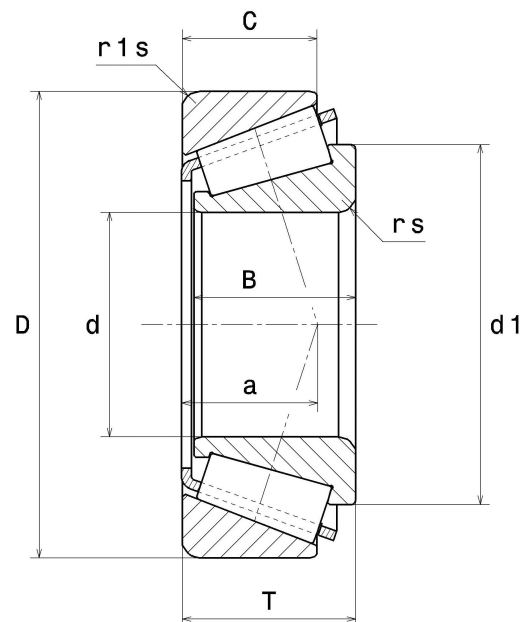
Technisches Datenblatt PDF 4T359S/352



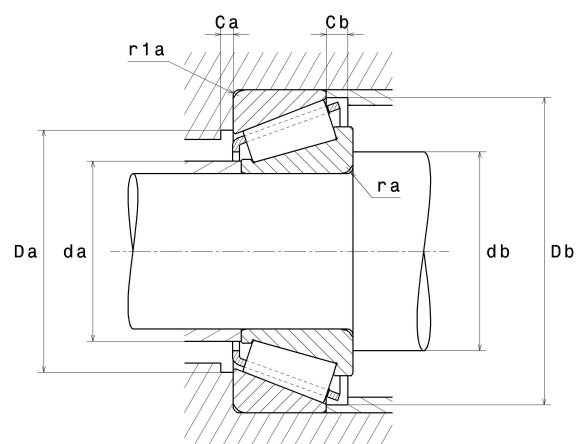
Einreihige Kegelrollenlager

Kegelrollenlager, Blechkäfig

Technische Eigenschaften	
d	46,04 mm
D	90,12 mm
B	21,69 mm
C	21,81 mm
T	23 mm
d1	63 mm
a	17,90 mm
e	0.31
Y2	1.96
Y0	1.08
Masse	0,65 kg
Marke	NTN



Produktleistung	
Dynamische Tragzahl, C	69,50 kN
Lebensdauerkoeffizient, A2	1.4
Statische Tragzahl, C0	79,50 kN
Ermüdungsgrenzbelastung, Cu	9,70 kN
Nlim (Öl)	5 800 Tr/min
Nlim (Fett)	4 400 Tr/min
Min Betriebstemperatur, Tmin	-40 °C
Max Betriebstemperatur, Tmax	120 °C
Käfig charakteristische Frequenz, FTF	0,42 Hz
Wälzkörper charakteristische Frequenz, BPFO	6,19 Hz
Außenring charakteristische Frequenz, BPFI	6,76 Hz
Innenring charakteristische Frequenz, BPFI	9,24 Hz



Definitionsempfehlungen der Umgebungsteile

ra max	2,30 mm
r1a max	2,30 mm

Berechnungskoeffizienten

Dynamisch äquivalente Belastung

$$P = X \cdot Fr + Y \cdot Fa$$

Fa / Fr ≤ e		Fa / Fr > e	
X	Y	X	Y
1	0	0.4	Y2

Statisch äquivalente Belastung

$$Po = Xo \cdot Fr + Yo \cdot Fa$$

Xo	Yo
0.5	Y0

Wenn $Po < Fr$, dann $Po = Fr$

Werte für e, Y2 und Y0 sind in obiger Tabelle.