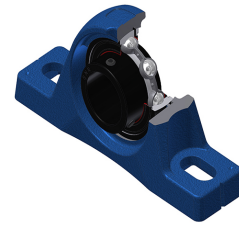
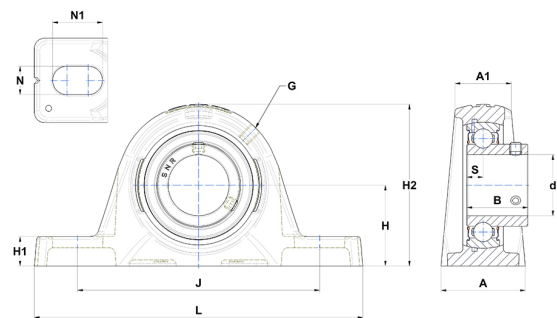


## Technisches Datenblatt PDF USPLE212T20



### Gehäuselagereinheiten

Technische Eigenschaften	
A	79,40 mm
A1	50,80 mm
B	53,70 mm
d	60 mm
G	M6x1
H	68,30 mm
H1	28,60 mm
H2	138,10 mm
J	193,70 mm
L	245 mm
N	18 mm
N1	29,10 mm
s1	26,85 mm
S	14,90 mm



Produktleistung	
C	52,50 kN
C0	32,80 kN
T min.	-20 °C
T max.	200 °C

Andere Merkmale	
Gewicht	5,60 kg
Empfohlenes Anzugsmoment für Befestigungsschraube	22 Nm
Bezeichnung des Gehäuses	PLE212
Bezeichnung des Lagers	US212G2T20