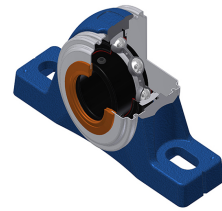
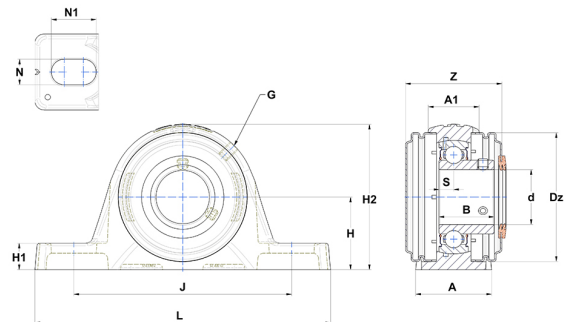


# Technisches Datenblatt PDF USPLE20618T20CO



## Gehäuselagereinheiten

Technische Eigenschaften	
A	41,50 mm
A1	27,50 mm
B	30 mm
d	28,58 mm
Dz	70 mm
G	M6x1
H	39,70 mm
H1	14,50 mm
H2	79,50 mm
J	119 mm
L	161,50 mm
N	14 mm
N1	24,50 mm
s1	15 mm
S	8 mm
Z	52,70 mm



Produktleistung	
C	19,50 kN
C0	11,20 kN
T min.	-20 °C
T max.	200 °C

Andere Merkmale	
Gewicht	0,92 kg
Empfohlenes Anzugsmoment für Befestigungsschraube	3,70 Nm
Bezeichnung des Gehäuses	PLE206N
Bezeichnung des Lagers	US20618G2T20
Bezeichnung der offenen Endabdeckung	SCOU20618