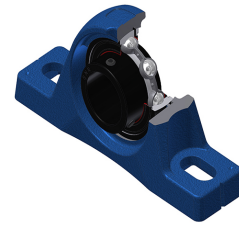
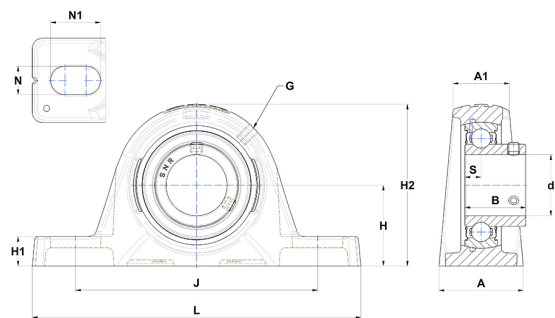


## Technisches Datenblatt PDF USPLE20210T20



### Gehäuselagereinheiten

Technische Eigenschaften	
A	30 mm
A1	20,50 mm
B	22 mm
d	15,88 mm
G	M6x1
H	27 mm
H1	11 mm
H2	54 mm
J	88,50 mm
L	119 mm
N	11 mm
N1	14 mm
s1	11 mm
S	6 mm



Produktleistung	
C	9,55 kN
C0	4,78 kN
T min.	-20 °C
T max.	200 °C

Andere Merkmale	
Gewicht	0,38 kg
Empfohlenes Anzugsmoment für Befestigungsschraube	3,20 Nm
Bezeichnung des Gehäuses	PLE203
Bezeichnung des Lagers	US20210G2T20