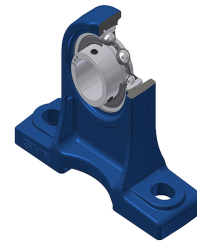


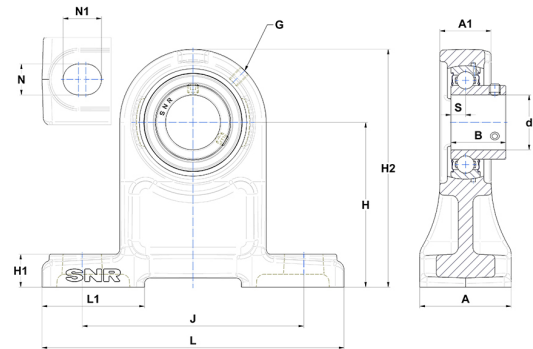
Technisches Datenblatt PDF USPH20619



Gehäuselagereinheiten

Grauguss-Gehäuse, Spannager mit Klemmschrauben, Einfache Lippendichtung, für Anwendungen bei niedrigen Temperaturen

Technische Eigenschaften	
A	50 mm
A1	28 mm
B	30 mm
d	30,16 mm
G	M6x1
H	90 mm
H1	18 mm
H2	130 mm
J	121 mm
L	165 mm
L1	56 mm
N	17 mm
N1	21 mm
s1	15 mm
S	8 mm



Produktleistung	
C	19,50 kN
C0	11,20 kN
T min.	-20 °C
T max.	100 °C

Andere Merkmale	
Gewicht	1,65 kg
Empfohlenes Anzugsmoment für Befestigungsschraube	3,70 Nm
Bezeichnung des Gehäuses	PH206
Bezeichnung des Lagers	US20619G2