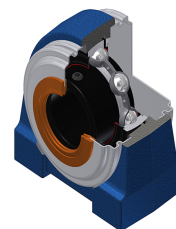


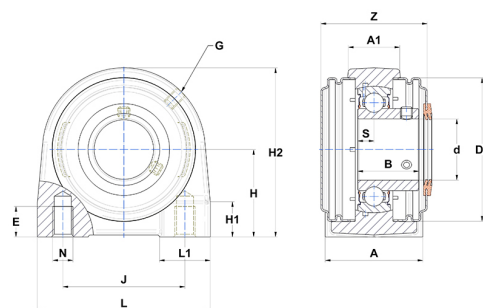
Technisches Datenblatt PDF USPG21135T20CC



Gehäuselagereinheiten

Grauguss-Gehäuse, Spannlager mit Klemmschrauben, Einfache Lippendichtung, für Anwendungen bei hohen Temperaturen

Technische Eigenschaften	
A	60 mm
A1	34 mm
B	45,30 mm
d	55,56 mm
Dz	110 mm
E	25 mm
G	M6x1
H	63,50 mm
H1	25 mm
H2	126 mm
J	100 mm
L	140 mm
L1	40 mm
N	M16 mm
s1	22,65 mm
S	11,80 mm
Z	77,70 mm



Produktleistung	
C	43,55 kN
C0	29,20 kN
T min.	-20 °C
T max.	200 °C

Andere Merkmale	
Gewicht	3,50 kg
Empfohlenes Anzugsmoment für Befestigungsschraube	8 Nm
Bezeichnung des Gehäuses	PG211N
Bezeichnung des Lagers	US21135G2T20
Bezeichnung der geschlossenen Endabdeckung	SCC211
Bezeichnung der offenen Endabdeckung	SCOU21135