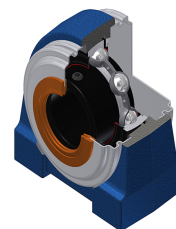


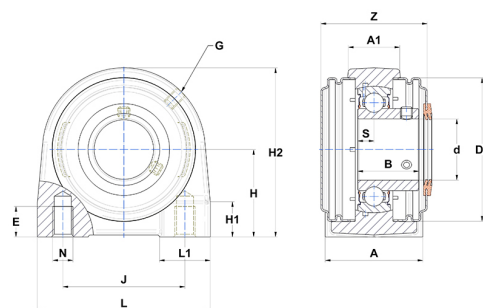
## Technisches Datenblatt PDF USPG20514T20CC



### Gehäuselagereinheiten

Grauguss-Gehäuse, Spannlager mit Klemmschrauben, Einfache Lippendichtung, für Anwendungen bei hohen Temperaturen

Technische Eigenschaften	
A	38 mm
A1	25 mm
B	27 mm
d	22,23 mm
Dz	60 mm
E	18 mm
G	M6x1
H	36,50 mm
H1	15 mm
H2	70 mm
J	50 mm
L	75 mm
L1	25 mm
N	M10 mm
s1	13,50 mm
S	7,50 mm
Z	48,30 mm



Produktleistung	
C	14 kN
C0	7,88 kN
T min.	-20 °C
T max.	200 °C

Andere Merkmale	
Gewicht	0,65 kg
Empfohlenes Anzugsmoment für Befestigungsschraube	3,70 Nm
Bezeichnung des Gehäuses	PG205N
Bezeichnung des Lagers	US20514G2T20
Bezeichnung der geschlossenen Endabdeckung	SCC205
Bezeichnung der offenen Endabdeckung	SCOU20514