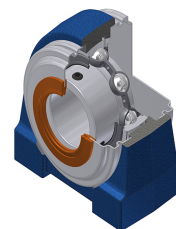


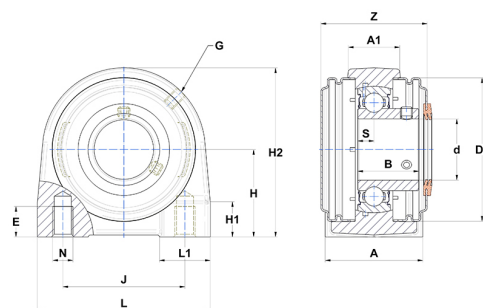
Technisches Datenblatt PDF USPG201CC



Gehäuselagereinheiten

Grauguss-Gehäuse, Spannlager mit Klemmschrauben, Einfache Lippendichtung, für Anwendungen bei niedrigen Temperaturen

Technische Eigenschaften	
A	30 mm
A1	13 mm
B	22 mm
d	12 mm
Dz	46 mm
E	15 mm
G	M6x1
H	30,20 mm
H1	14 mm
H2	57 mm
J	38 mm
L	55 mm
L1	17 mm
N	M6 mm
s1	11 mm
S	6 mm
Z	42 mm



Produktleistung	
C	9,55 kN
C0	4,78 kN
T min.	-20 °C
T max.	100 °C

Andere Merkmale	
Gewicht	0,33 kg
Empfohlenes Anzugsmoment für Befestigungsschraube	3,50 Nm
Bezeichnung des Gehäuses	PG203N
Bezeichnung des Lagers	US201G2
Bezeichnung der geschlossenen Endabdeckung	SCC203
Bezeichnung der offenen Endabdeckung	SCO20112