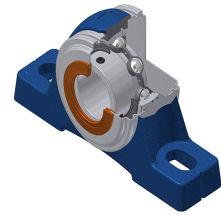


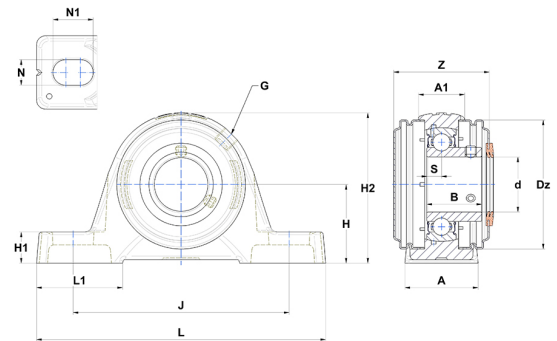
# Technisches Datenblatt PDF

## USPE21236T04CC



### Gehäuselagereinheiten

| Technische Eigenschaften |          |
|--------------------------|----------|
| A                        | 60 mm    |
| A1                       | 42 mm    |
| B                        | 53,70 mm |
| d                        | 57,15 mm |
| Dz                       | 120 mm   |
| G                        | R1/8"    |
| H                        | 69,90 mm |
| H1                       | 25 mm    |
| H2                       | 140 mm   |
| J                        | 190 mm   |
| L                        | 240 mm   |
| L1                       | 71 mm    |
| N                        | 18 mm    |
| N1                       | 28 mm    |
| s1                       | 26,85 mm |
| S                        | 14,90 mm |
| Z                        | 92,30 mm |



| Produktleistung |          |
|-----------------|----------|
| C               | 52,50 kN |
| C0              | 32,80 kN |
| T min.          | -40 °C   |
| T max.          | 100 °C   |

| Andere Merkmale                                   |              |
|---|--------------|
| Gewicht   | 4,82 kg      |
| Empfohlenes Anzugsmoment für Befestigungsschraube | 16,80 Nm     |
| Bezeichnung des Gehäuses                          | PE212N       |
| Bezeichnung des Lagers                            | US21236G2T04 |
| Bezeichnung der geschlossenen Endabdeckung        | SCC212       |
| Bezeichnung der offenen Endabdeckung              | SCOU21236    |