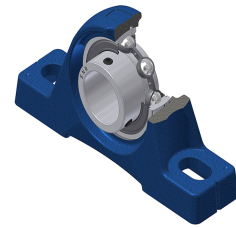
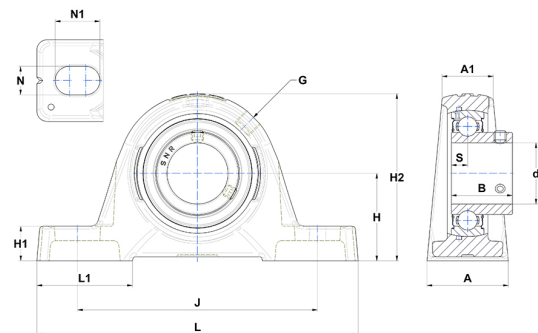


## Technisches Datenblatt PDF USPE210T04



### Gehäuselagereinheiten

Technische Eigenschaften	
A	54 mm
A1	34 mm
B	43,50 mm
d	50 mm
G	R1/8"
H	57,20 mm
H1	21,50 mm
H2	115 mm
J	158 mm
L	200 mm
L1	61 mm
N	18 mm
N1	23 mm
s1	21,75 mm
S	10,90 mm



Produktleistung	
C	35,10 kN
C0	23,20 kN
T min.	-40 °C
T max.	100 °C

Andere Merkmale	
Gewicht	2,56 kg
Empfohlenes Anzugsmoment für Befestigungsschraube	11,50 Nm
Bezeichnung des Gehäuses	PE210
Bezeichnung des Lagers	US210G2T04