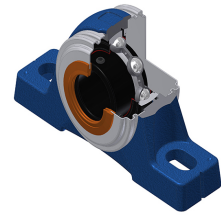
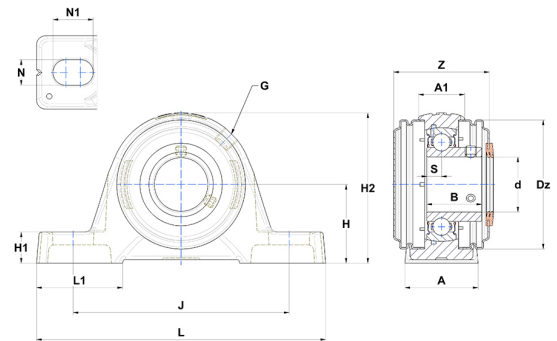


Technisches Datenblatt PDF USPE20928T20CC



Gehäuselagereinheiten

Technische Eigenschaften	
A	48 mm
A1	32 mm
B	41,20 mm
d	44,45 mm
Dz	95 mm
G	R1/8"
H	54 mm
H1	21,50 mm
H2	107 mm
J	150 mm
L	192 mm
L1	54,50 mm
N	14 mm
N1	29 mm
s1	20,60 mm
S	10,20 mm
Z	70,30 mm



Produktleistung	
C	31,85 kN
C0	20,80 kN
T min.	-20 °C
T max.	200 °C

Andere Merkmale	
Gewicht	2,24 kg
Empfohlenes Anzugsmoment für Befestigungsschraube	8 Nm
Bezeichnung des Gehäuses	PE209N
Bezeichnung des Lagers	US20928G2T20
Bezeichnung der geschlossenen Endabdeckung	SCC209
Bezeichnung der offenen Endabdeckung	SCOU20928